

**TỔNG CÔNG TY CỔ PHẦN  
TÁI BẢO HIỂM PVI**

**CỘNG HÒA XÃ HỘI CHỦ NGHĨA VIỆT NAM**  
Độc lập - Tự do - Hạnh phúc

Số: 02/2021/NQ-ĐHĐCĐ

Hà Nội, ngày 28 tháng 05 năm 2021

**NGHỊ QUYẾT**  
**ĐẠI HỘI ĐỒNG CỔ ĐÔNG THƯỜNG NIÊN NĂM 2021**  
**TỔNG CÔNG TY CỔ PHẦN TÁI BẢO HIỂM PVI**

Căn cứ Luật Doanh nghiệp số 59/2020/QH14 ngày 17/06/2020;

Căn cứ Giấy phép Thành lập và Hoạt động của Tổng công ty Cổ phần Tái bảo hiểm PVI số 86 GP/KDBH do Bộ Tài chính cấp ngày 01/10/2013 và giấy phép điều chỉnh số 86 GPĐC1/KDBH do Bộ Tài chính cấp ngày 21/9/2018;

Căn cứ Điều lệ Tổng công ty Cổ phần Tái bảo hiểm PVI (PVI Re);

Căn cứ Biên bản họp Đại hội đồng cổ đông thường niên năm 2021 số 02/BB-ĐHĐCĐ ngày 28/05/2021 của PVI Re,

**QUYẾT NGHỊ:**

**Điều 1:** Thông qua Báo cáo kết quả kinh doanh năm 2020 và kế hoạch kinh doanh năm 2021 với một số chỉ tiêu chính như sau:

**1.1. Kết quả kinh doanh năm 2020:**

- Tổng doanh thu đạt 1.894,6 tỷ đồng, hoàn thành 107,7% kế hoạch; trong đó doanh thu từ hoạt động nhận TBH đạt 1.481,7 tỷ đồng, đạt 108,0% kế hoạch.
- Tổng chi phí là 1.713,7 tỷ đồng, tương đương 107,2% kế hoạch;
- Lợi nhuận trước thuế đạt 180,9 tỷ đồng, hoàn thành 112,8% kế hoạch và tăng trưởng 6,1% so với cùng kỳ. Trong đó, lợi nhuận từ hoạt động kinh doanh bảo hiểm đạt 56,4 tỷ đồng, hoàn thành 112,5% kế hoạch và tăng trưởng 18,0% so với năm 2019. Lợi nhuận từ hoạt động đầu tư tài chính đạt 124,5 tỷ đồng, hoàn thành 112,9% kế hoạch và tăng trưởng 1,5% so với cùng kỳ.
- Tổng vốn đầu tư tài chính bình quân năm 2020 đạt 1.672 tỷ đồng, tăng 217 tỷ đồng so với năm 2019.

## 1.2. **Kế hoạch kinh doanh năm 2021:**

Đơn vị: tỷ đồng

	<b>Thực hiện năm 2020</b>	<b>Kế hoạch năm 2021</b>	<b>% so với 2020</b>
Tổng tài sản	4,527.2	4,725.6	104.4%
Vốn chủ sở hữu	942.1	941.8	100.0%
Vốn điều lệ	728.0	728.0	100.0%
Tổng doanh thu	1,894.6	1,768.6	93.4%
Tổng chi phí	1,713.7	1,598.4	93.3%
Lợi nhuận trước thuế	180.9	170.2	94.1%
Lợi nhuận sau thuế	146.2	136.2	93.2%
Tỷ lệ chi trả cổ tức	16%	16%	100.0%

*Số cổ phần biểu quyết tán thành là ... cổ phần, chiếm tỷ lệ ...% tổng số cổ phần có quyền biểu quyết tại Đại hội.*

**Điều 2:** Thông qua Báo cáo hoạt động của HĐQT năm 2020; phương hướng, kế hoạch hoạt động của HĐQT năm 2021 với một số nội dung chính như sau:

### 2.1. **Kết quả hoạt động của HĐQT năm 2020:**

- Tổ chức các cuộc họp theo chức năng, nhiệm vụ và quyền hạn;
- Chỉ đạo hoàn thành vượt mức kế hoạch kinh doanh năm 2020 cũng như đảm bảo tỷ lệ chi trả cổ tức là 16%. Đã hoàn thành chi trả tạm ứng cổ tức năm 2020 vào tháng 1 năm 2021 với tỷ lệ 9%.
- Chỉ đạo công tác kiện toàn cơ cấu tổ chức và công tác cán bộ.
- Chỉ đạo hoạt động đầu tư tài chính hiệu quả.
- Công tác quản trị công ty: Niêm yết thành công chứng khoán của PVI Re trên Sở giao dịch chứng khoán Hà Nội (HNX).
- Chỉ đạo thành công trong việc bảo vệ duy trì xếp hạng tín nhiệm mức B++ (Tốt).
- Chỉ đạo quyết liệt về công tác thu đòi công nợ, PVI Re đã được hoàn nhập 1,2 tỷ đồng chi phí dự phòng phải thu khó đòi so với thời điểm đầu năm.
- Chỉ đạo xây dựng và ban hành, triển khai Quy chế trả lương mới theo nguyên tắc đảm bảo chi trả tiền lương dựa trên giá trị cống hiến, tính chất công việc và hiệu quả kinh doanh.

### 2.2. **Kế hoạch hoạt động của HĐQT năm 2021:**

- Chỉ đạo PVI Re hoàn thành kế hoạch năm 2021 với các chỉ tiêu chính như sau:
  - + Tổng doanh thu : 1.768,6 tỷ đồng;
  - + Tổng chi phí : 1.598,4 tỷ đồng;
  - + Tổng lợi nhuận kế toán trước thuế : 170,2 tỷ đồng;
  - + Tỷ lệ chi trả cổ tức : 16%

- Chỉ đạo Ban điều hành đưa ra các giải pháp, chiến lược kinh doanh theo sát diễn biến thị trường nhằm mục tiêu tăng hiệu quả của hoạt động kinh doanh để tăng trưởng lợi nhuận.
- Tăng cường công tác quản trị, giám sát. Phân công nhiệm vụ, kế hoạch làm việc tới từng thành viên HĐQT. Xây dựng hệ thống Kiểm toán nội bộ và Quản trị rủi ro.
- Chỉ đạo công tác rà soát, đánh giá và quy hoạch cán bộ.
- Hoàn thành các thủ tục triển khai tăng vốn bằng hình thức chào bán đầu giá cổ phiếu PVI Re ra công chúng.
- Xây dựng hệ thống Công nghệ thông tin hiện đại để thuận tiện cho việc quản trị hệ thống.

*Số cổ phần biểu quyết tán thành là ... cổ phần, chiếm tỷ lệ ...% tổng số cổ phần có quyền biểu quyết tại Đại hội.*

**Điều 3:** Thông qua Báo cáo tài chính năm 2020 đã được kiểm toán bởi Công ty TNHH Deloitte Việt Nam với một số chỉ tiêu chính như sau:

*Đơn vị: đồng*

TT	Chỉ tiêu	Thực hiện 2020	Thực hiện 2019
1	Tổng tài sản	4.527.243.532.906	4.489.688.003.178
2	Vốn chủ sở hữu	942.145.070.766	860.256.720.686
3	Doanh thu thuần hoạt động KD bảo hiểm	772.728.971.929	687.268.093.046
4	Doanh thu hoạt động tài chính	147.838.451.550	135.108.542.063
5	Tổng lợi nhuận kế toán trước thuế	180.860.962.127	170.482.024.383
6	Lợi nhuận sau thuế TNDN	146.150.248.843	140.646.455.484

*Số cổ phần biểu quyết tán thành là ... cổ phần, chiếm tỷ lệ ...% tổng số cổ phần có quyền biểu quyết tại Đại hội.*

**Điều 4:** Thông qua Phương án phân phối lợi nhuận năm 2020 và Kế hoạch phân phối lợi nhuận năm 2021 với một số chỉ tiêu chính như sau:

**4.1. Phương án phân phối lợi nhuận của năm 2020:**

*Đơn vị: đồng*

TT	Chỉ tiêu	Kế hoạch	Thực hiện
1	Tổng lợi nhuận kế toán trước thuế 2020	160.405.606.203	180.860.962.127
2	Chi phí thuế TNDN hiện hành	32.081.121.241	34.710.713.284
3	Lợi nhuận sau thuế TNDN	128.324.484.962	146.150.248.843
4	Trích quỹ dự trữ bắt buộc	5% LNST được chia	7.315.592.154
5	Lãi CLTG cuối kỳ không được chia lợi nhuận		0
6	Lợi nhuận sau thuế được phép phân phối		138.834.656.689
7	Trích Quỹ phúc lợi (1% LNST tương đương 1.461.502.488)	7% LNST	10.230.517.419

8	Trích Quỹ khen thưởng (6% LNST tương đương 8.769.014.931)		
9	Trích Quỹ thưởng Ban điều hành	Trích 1% LNST; nếu LNST cao hơn kế hoạch (KH): trích 1% LNST KH + 30% của phần LNST vượt KH	Trích 1% LNST tương đương 1.461.502.488
11	Tỷ lệ chi trả cổ tức (trên vốn điều lệ)	16%	16% tương đương 116.480.000.000
12	Lợi nhuận còn lại chưa phân phối năm 2020		10.662.636.782
13	Lợi nhuận các năm trước chưa phân phối		27.887.067.144
14	Tổng lợi nhuận còn lại chưa phân phối		38.549.703.926

#### 4.2. Kế hoạch phân phối lợi nhuận năm 2021:

TT	Chỉ tiêu	Giá trị
1	Tổng lợi nhuận kế toán trước thuế	170,2 tỷ đồng
2	Chi phí thuế Thu nhập hiện hành	Theo quy định hiện hành
3	Trích Quỹ dự trữ bắt buộc	5% LNST được chia
4	Trả cổ tức	16% trên vốn điều lệ 728 tỷ đồng
5	Trích Quỹ khen thưởng Ban điều hành	Trích 1% LNST
6	Trích Quỹ phúc lợi	1% LNST
7	Trích Quỹ khen thưởng	6% LNST

*Số cổ phần biểu quyết tán thành là ... cổ phần, chiếm tỷ lệ ...% tổng số cổ phần có quyền biểu quyết tại Đại hội.*

**Điều 5:** Thông qua việc lựa chọn đơn vị kiểm toán độc lập để kiểm toán Báo cáo tài chính cho năm 2020 của PVIRE là công ty được lựa chọn kiểm toán cho Báo cáo hợp nhất của Công ty Cổ phần PVI.

*Số cổ phần biểu quyết tán thành là ... cổ phần, chiếm tỷ lệ ...% tổng số cổ phần có quyền biểu quyết tại Đại hội.*

**Điều 6:** Thông qua Báo cáo của thành viên độc lập HĐQT.

*Số cổ phần biểu quyết tán thành là ... cổ phần, chiếm tỷ lệ ...% tổng số cổ phần có quyền biểu quyết tại Đại hội.*

**Điều 7:** Thông qua Phương án tăng vốn của PVI Re với một số nội dung chính như sau:

*Số cổ phần biểu quyết tán thành là ... cổ phần, chiếm tỷ lệ ...% tổng số cổ phần có quyền biểu quyết tại Đại hội.*

**Điều 8:** Thông qua Tờ trình về việc sửa đổi và ban hành Điều lệ PVI Re.

*Số cổ phần biểu quyết tán thành là ... cổ phần, chiếm tỷ lệ ...% tổng số cổ phần có quyền biểu quyết tại Đại hội.*

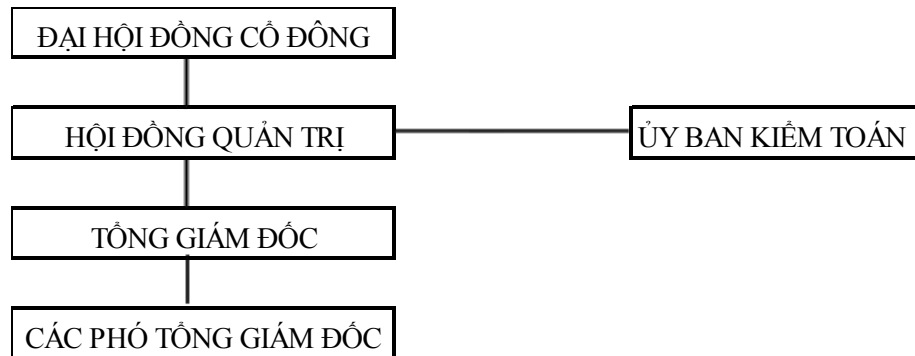
**Điều 9:** Thông qua Tờ trình về việc ban hành Quy chế nội bộ về quản trị công ty.

*Số cổ phần biểu quyết tán thành là ... cổ phần, chiếm tỷ lệ ...% tổng số cổ phần có quyền biểu quyết tại Đại hội.*

**Điều 10:** Thông qua Tờ trình về việc ban hành Quy chế hoạt động của Hội đồng quản trị PVI Re.

*Số cổ phần biểu quyết tán thành là ... cổ phần, chiếm tỷ lệ ...% tổng số cổ phần có quyền biểu quyết tại Đại hội.*

**Điều 11:** Thông qua Tờ trình về việc điều chỉnh cơ cấu tổ chức quản lý của PVI Re như sau:  
Mô hình cơ cấu tổ chức quản lý công ty:



Giao Hội đồng quản trị chỉ đạo tổ chức thực hiện thay đổi cơ cấu tổ chức quản lý của Công ty theo đúng mô hình trên, tuân thủ các quy định của Pháp luật và các quy định nội bộ của PVI Re.

*Số cổ phần biểu quyết tán thành là ... cổ phần, chiếm tỷ lệ ...% tổng số cổ phần có quyền biểu quyết tại Đại hội.*

**Điều 12:** Thông qua Tờ trình về việc điều chỉnh số lượng thành viên HĐQT PVI Re từ 07 thành viên xuống 05 thành viên, trong đó có 01 thành viên là thành viên độc lập HĐQT kiêm Chủ tịch Ủy Ban kiểm toán.

*Số cổ phần biểu quyết tán thành là ... cổ phần, chiếm tỷ lệ ...% tổng số cổ phần có quyền biểu quyết tại Đại hội.*

**Điều 13:** Thông qua Phương án chi trả thù lao của HĐQT năm 2020 và dự toán thù lao HĐQT năm 2021 với một số nội dung chính như sau:

**13.1. Thù lao/tiền lương của HĐQT PVIRE năm 2020:**

- Số lượng thành viên HĐQT: 06 người bao gồm 01 Chủ tịch HĐQT chuyên trách (chuyển chế độ từ kiêm nhiệm sang chuyên trách từ ngày 01/05/2020 theo Nghị quyết của HĐQT) và 05 Ủy viên HĐQT kiêm nhiệm.
- Tổng thù lao/tiền lương đã chi của thành viên HĐQT năm 2020, cụ thể như sau:

TT	Chức danh	Tổng số tiền thù lao/lương (VNĐ)
I	Chủ tịch HĐQT Nguyễn Anh Tuấn	1.827.000.000
II	Ủy viên HĐQT kiêm nhiệm	147.000.000
	Ủy viên HĐQT kiêm nhiệm Alexander Nicolai Neumann	27.409.091

	Ủy viên HĐQT kiêm nhiệm Dương Thanh Francois	11.590.909
	Ủy viên HĐQT kiêm nhiệm Lâm Nhật Sơn	36.000.000
	Ủy viên HĐQT kiêm nhiệm Nguyễn Anh Vũ	27.409.091
	Ủy viên HĐQT kiêm nhiệm Phạm Thị Thanh Nga	8.590.909
	Ủy viên HĐQT kiêm nhiệm Trương Minh Đức	36.000.000
<b>III</b>	<b>Tổng thù lao HĐQT năm 2020 đã chi (=I+II)</b>	<b>1.974.000.000</b>
<b>IV</b>	<b>Tiền lương đã chi của Tổng giám đốc kiêm Thành viên HĐQT</b>	<b>2.284.150.000</b>
	<b>Tổng cộng (=III+IV)</b>	<b>4.258.150.000</b>

### 13.2. Kế hoạch thù lao/tiền lương của HĐQT năm 2021:

- Số lượng thành viên HĐQT đến ngày 27/5/2021: 07 người, trong đó: 01 Chủ tịch HĐQT chuyên trách và 06 Ủy viên HĐQT kiêm nhiệm.
- Số lượng thành viên HĐQT từ ngày 28/5/2021: 05 người, trong đó: 01 Chủ tịch HĐQT chuyên trách và 04 Ủy viên HĐQT kiêm nhiệm.
- Kế hoạch thù lao/tiền lương của Thành viên HĐQT (bao gồm tiền lương của Ủy viên HĐQT kiêm Tổng giám đốc) năm 2021 là: **5.320.500.000** đồng.  
Kế hoạch thù lao/tiền lương trên chưa bao gồm lương bổ sung/thưởng hoàn thành vượt mức kế hoạch kinh doanh năm 2021 do cấp có thẩm quyền phê duyệt.
- Mức thù lao của thành viên kiêm nhiệm năm 2021:
  - + Chủ tịch HĐQT kiêm nhiệm : 5.000.000 đồng/người/tháng
  - + Phó Chủ tịch HĐQT kiêm nhiệm : 4.000.000 đồng/người/tháng
  - + Thành viên HĐQT kiêm nhiệm : 3.000.000 đồng/người/tháng
  - + Thành viên độc lập HĐQT kiêm nhiệm (từ 01/01/2021-27/5/2021): 3.000.000 đồng/người/tháng
  - + Thành viên độc lập HĐQT kiêm nhiệm (từ 28/05/2021-31/12/2021): 10.000.000 đồng/người/tháng

Trường hợp có sự thay đổi về số lượng và/hoặc tiền lương các chức danh thành viên chuyên trách và kiêm nhiệm HĐQT được điều chỉnh theo Quyết định của cấp có thẩm quyền thì quỹ tiền lương sẽ được điều chỉnh tương ứng.

*Số cổ phần biểu quyết tán thành là ... cổ phần, chiếm tỷ lệ ...% tổng số cổ phần có quyền biểu quyết tại Đại hội.*

### **Điều 14:** Thông qua Tờ trình việc miễn nhiệm và bầu bổ sung thay thế thành viên độc lập HĐQT PVIRE nhiệm kỳ 2021 – 2026:

Miễn nhiệm chức vụ thành viên Hội đồng quản trị đối với Ông Nguyễn Anh Vũ, Ông Alexander Nicolai Neumann, Ông Lâm Nhật Sơn và bầu bổ sung thay thế một (01) thành viên độc lập Hội đồng quản trị PVI Re nhiệm kỳ 2021–2026.

*Số cổ phần biểu quyết tán thành là ... cổ phần, chiếm tỷ lệ ...% tổng số cổ phần có quyền biểu quyết tại Đại hội.*

**Điều 15:** Thông qua Báo cáo kết quả đề cử, ứng cử bầu bổ sung thay thế thành viên độc lập HĐQT nhiệm kỳ 2021– 2026.  
*Số cổ phần biểu quyết tán thành là ... cổ phần, chiếm tỷ lệ ...% tổng số cổ phần có quyền biểu quyết tại Đại hội.*

**Điều 16:** Thông qua Tờ trình về việc bầu bổ sung thay thế thành viên độc lập HĐQT PVIRE nhiệm kỳ 2021 – 2026.  
*Số cổ phần biểu quyết tán thành là ... cổ phần, chiếm tỷ lệ ...% tổng số cổ phần có quyền biểu quyết tại Đại hội.*

Đại hội đồng cổ đông đã tiến hành bầu bổ sung thay thế thành viên độc lập HĐQT nhiệm kỳ 2021 – 2026 với kết quả như sau:

TT	Họ và tên	Số cổ phiếu biểu quyết tán thành	Tỷ lệ	Kết quả
1				Trúng cử

**Điều 17:** Nghị quyết này đã được Đại hội đồng cổ đông thường niên năm 2021 của PVIRE thông qua với tỷ lệ ...% tổng số cổ phần có quyền biểu quyết tham dự Đại hội và có hiệu lực thi hành kể từ ngày 28/05/2021. Hội đồng quản trị, Tổng giám đốc, Giám đốc các Khối và Kế toán trưởng có trách nhiệm triển khai thực hiện Nghị quyết này./.

**TM. ĐẠI HỘI ĐỒNG CỔ ĐÔNG  
CHỦ TỌA**

**Nơi nhận:**

- Như Điều 17;
- ĐHĐCĐ;
- Lưu: VT, HĐQT, 5

**VŨ VĂN THẮNG  
CHỦ TỊCH HĐQT**